



BSX

DE IJZERSTERKE AANPAKKER

TITAN AANHANGWAGENS



Anssems BAKWAGENS **BSX**

BAKWAGENS



PLATEAUWAGENS



MULTITRANSPORTERS



AUTOTRANSPORTERS



KIPPERS



BAGAGEWAGENS



GESLOTEN WAGENS



PAARDENTRAILERS



BSX - Bakwagens voor intensief gebruik

De Ansems BSX is een ijzersterke aanhangwagen van hoge kwaliteit voor ondernemers en particulieren. Gebruikt u uw aanhangwagen intensief en wenst u daarom kwaliteit? Dan is de BSX een goede keuze! De Ansems BSX is verkrijgbaar in 7 verschillende uitvoeringen. De plaatsing van de wielen naast de bak zorgt voor extra stabiliteit en dit merkt u tijdens het laden en het rijden. Met zijn lage laadvloer is in- en uitladen comfortabel.



Robuust en duurzaam

Aan de basis van de BSX aanhangwagens staat een extreem sterk chassis. Dit chassis bestaande uit stalen profielen is volbad gegalvaniseerd. Zowel de buiten- als binnenzijde van alle profielen zijn hierdoor voorzien van een zinklaag. Roestvorming is door deze behandeling onmogelijk en een lange levensduur is zo gegarandeerd! De verlichting, neuswiel, assen, koppeling en oplooprem zijn van de beste kwaliteit. De spatschermen van de BSX zijn uitgevoerd in staal.

**ELKE DAG VERTROUW
IK WEER OP MIJN
ANSSEMS BSX 2500**



Robotgelast chassis met vaste reling en voorrek



Betrouwbare, duidelijke verlichting



Voor- en zijmarkeringsverlichting



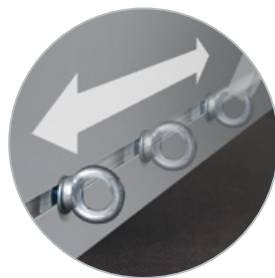
Achterbord kan steunen op uittrekkokers



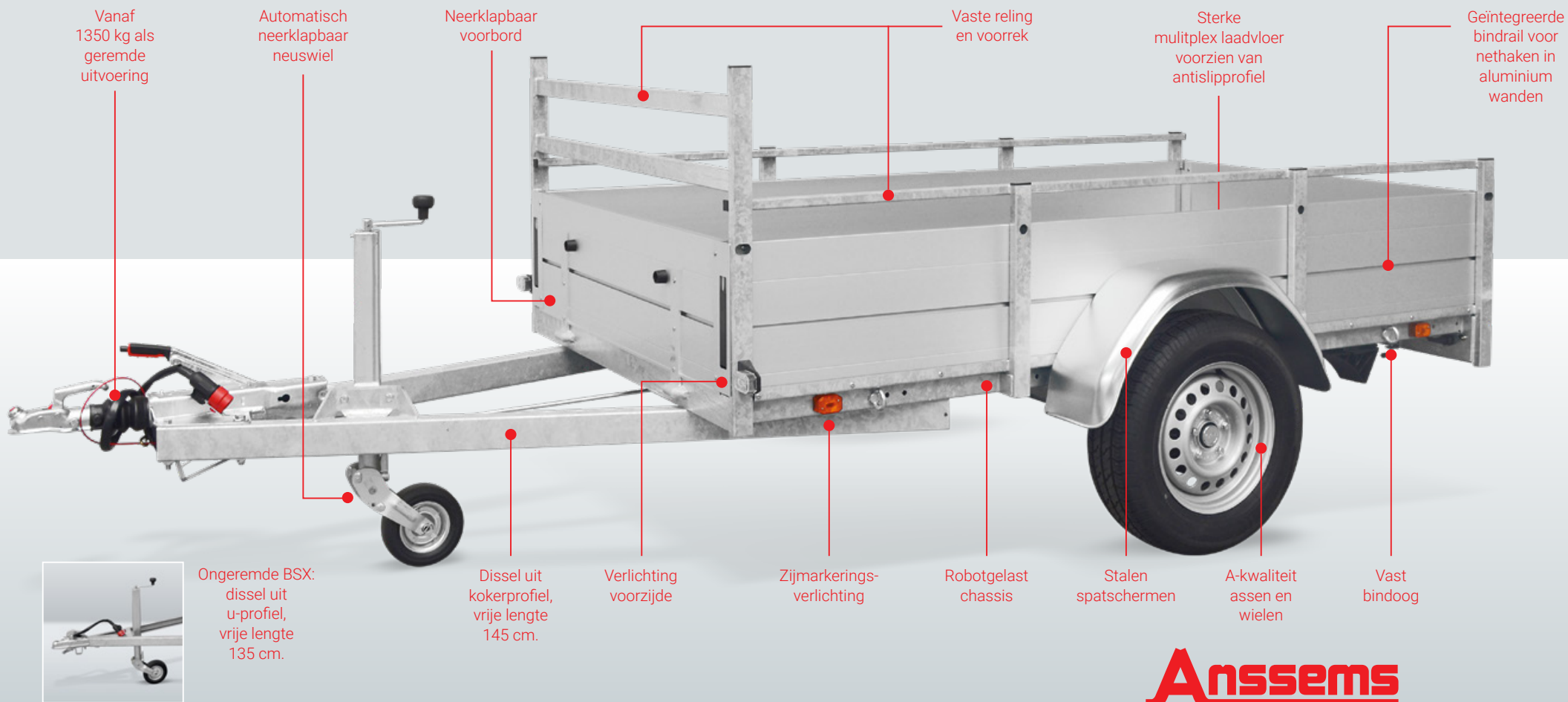
Voorbord kan steunen op de dissel



Bindrail voor verplaatsbare nethaken of bindogen



Ook een bindrail aan de binnenzijde van de laadbak

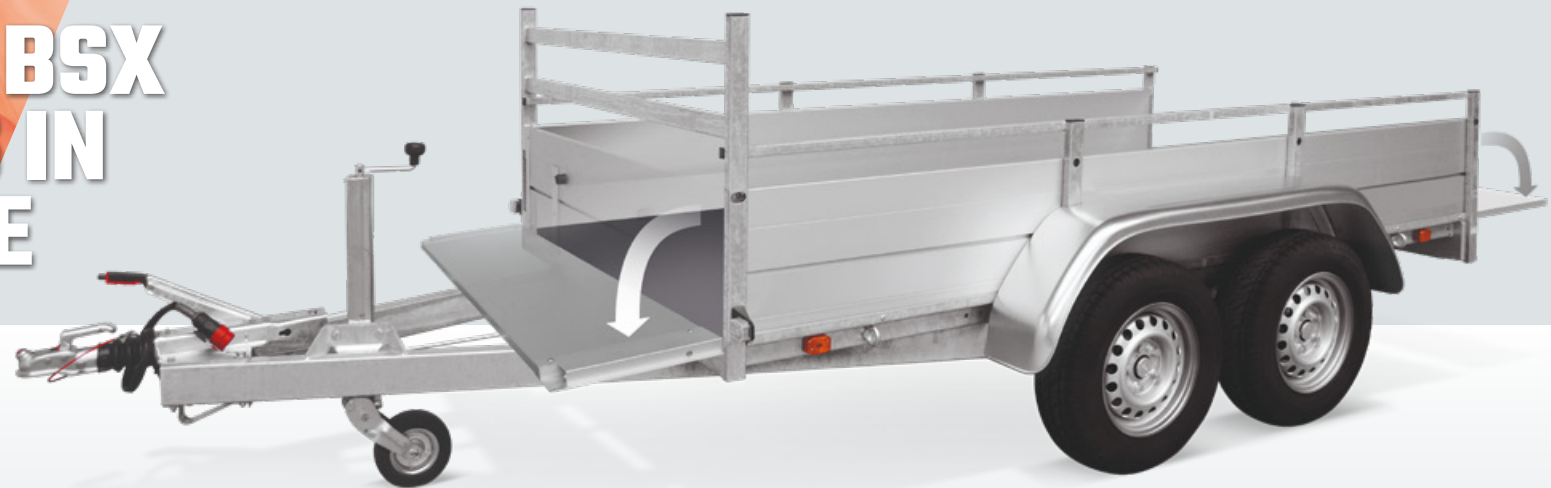


Anssems

Breed inzetbare aanhangwagen

Tijdens de ontwikkeling van de BSX serie heeft Anssems er alles aan gedaan om dit model zo breed mogelijk inzetbaar te maken. Als geen ander kent Anssems de wensen van zijn gebruikers. Dit zie je terug in het ontwerp en de accessoires, die aan alle eisen voldoen. De BSX serie is aantrekkelijk voor zowel de professionele als de particuliere markt. Informeer bij de Anssems-dealer naar alle mogelijkheden of stel uw vraag op www.anssems.eu.

**DE ANSSEMS BSX
NEEMT ALLES IN
EEN KEER MEE**



Laadcomfort

De mogelijkheid van het kunnen doorladen, als de lading wat langer is dan de laadbak, is een hoog gewaardeerde eigenschap van de Anssems BSX. Het achterbord steunt op de uittrekkers en het neerklapbare voorbord rust op de dissel.



Leverbaar met steunpoten voor meer comfort tijdens het laden



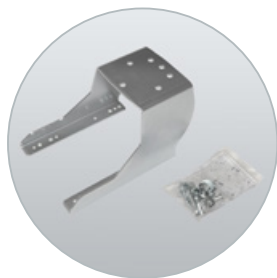
Geremde modellen leverbaar met asschokbrekers



Accessoire; bindogen



Accessoire; nethaken



Accessoire; reservewielsteun



Accessoire; Reservewiel



Accessoire; universele aluminium rijplaten




Dek uw lading veilig af met dit vlakzeil, gemaakt van duurzaam zeildoek. Eenvoudige montage aan de verstelbare nethaken.



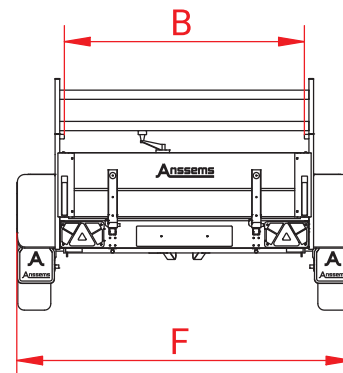
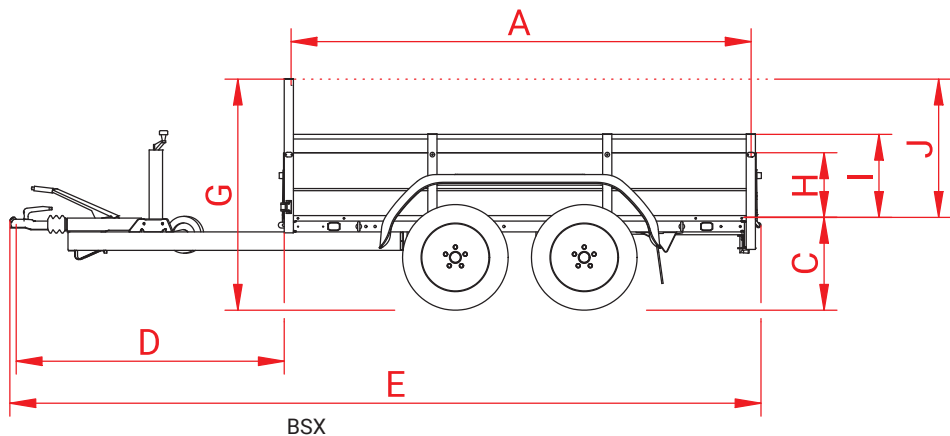
Veel kopers kiezen bij de BSX een Anssems huif. Dit geeft u meer laadvolume en extra bescherming tijdens transport.



De originele Anssems huif heeft een sterk stalen frame met aluminium huifplanken.

Type	BSX 750 205x120	BSX 750 251x130	BSX 1350 205x120	BSX 1350 251x130	BSX 1500 301x150	BSX 2500 251x130	BSX 2500 301x150
Totaal draagvermogen	750 kg	750 kg	1350 kg	1350 kg	1500 kg	2500 kg	2500 kg
Aantal assen	1	1	1	1	1	2	2
Uitvoering	ongeremd	ongeremd	geremd	geremd	geremd	geremd	geremd
Ledig gewicht	205 kg	230 kg	270 kg	300 kg	330 kg	365 kg	405 kg
Laadvermogen	545 kg	520 kg	1080 kg	1050 kg	1170 kg	2135 kg	2095 kg
Baklengte binnenwerks (A)	205 cm	251 cm	205 cm	251 cm	301 cm	251 cm	301 cm
Bakbreedte binnenwerks (B)	120 cm	130 cm	120 cm	130 cm	150 cm	130 cm	150 cm
Laadvloerhoogte (C)	52 cm	52 cm	53 cm	53 cm	53 cm	50 cm	50 cm
Dissellengte (D)	135 cm	135 cm	145 cm	145 cm	145 cm	145 cm	145 cm
Totale lengte (E)	351 cm	397 cm	361 cm	407 cm	457 cm	407 cm	457 cm
Totale breedte (F)	166 cm	176 cm	170 cm	180 cm	200 cm	182 cm	202 cm
Totale hoogte (G)	127 cm	127 cm	128 cm	128 cm	128 cm	125 cm	125 cm
Bordhoogte (H)	35 cm	35 cm	35 cm	35 cm	35 cm	35 cm	35 cm
Relinghoogte (I)	45 cm	45 cm	45 cm	45 cm	45 cm	45 cm	45 cm
Voorrekhoogte (J)	75 cm	75 cm	75 cm	75 cm	75 cm	75 cm	75 cm
Bandenmaat	155R13	155R13	195/70R14	195/70R14	195/70R14	185/70R13	185/70R13

Accessoires	BSX 750 205x120	BSX 750 251x130	BSX 1350 205x120	BSX 1350 251x130	BSX 1500 301x150	BSX 2500 251x130	BSX 2500 301x150
Huif (binnenhoogte)	150 cm	150 of 180 cm	150 cm	150 of 180 cm	150, 180 of 210 cm	150 of 180 cm	150, 180 of 210 cm
Vlakzeil	✓	✓	✓	✓	✓	✓	✓
Steunpoten	✓	✓	✓	✓	✓	✓	✓
Nethaken	✓	✓	✓	✓	✓	✓	✓
Bindogen M8	✓	✓	✓	✓	✓	✓	✓
Rijplaten aluminium 150, 200, 250 cm	✓	✓	✓	✓	✓	✓	✓
Asschokbrekers	✗	✗	✓	✓	✓	✓	✓
Reservewiel met -steun	✓	✓	✓	✓	✓	✓	✓



MIJN ANSSEMS BSX NEEMT OOK EEN LANGE LADING MEE



Monteer eenvoudig een laadnet aan de nethaken die u op elke gewenste plaats in de bindrail positioneert.



Anssems

Typisch Anssems

De Anssems-Groep heeft een compleet aanbod aan transportoplossingen voor u met de merken Anssems en Hulco. Anssems aanhangwagens onderscheiden zich al sinds 1977 door betrouwbaarheid en duurzaamheid.

De royale standaarduitrusting zorgt voor optimaal gebruikerscomfort. Dankzij de eigen ontwikkeling, innovatie en geautomatiseerde productie is de hoge kwaliteit gegarandeerd. Anssems is hierdoor toonaangevend op de Europese markt.

Bezoek: www.anssems.eu



A Bakwagens **BSX**

A Bakwagens **GT-O/R**

A Plateauwagens **PSX**

H Plateauwagens **MEDAX**

A Plateauwagens **PLT**



A Multitransporters **MSX**

A Autotransporters **AMT**

A Autotransporters **AMT-ECO**

H Machinetransporters **TERRAX**

H Machinetransporters **TERRAX basic**



A Paardentrailers **PTH**

A Kippers **KSX**

A Kippers **KLT**

A Bagagewagens **GT-HT/VT1**

A Gesloten wagens **GT-VT2,3,4**

Uw Anssems-dealer

TITAN AANHANGWAGENS

Titan aanhangwagens
Brédyk 33
9057 RB Jelsum

T: 058 - 257 2445
E: info@titanjelsum.nl

AB1902NL-BSX



De Anssems-Groep:

Anssems Aanhangwagens B.V.

Ericssonstraat 50
NL-5121 ML Rijen

Anssems Anhänger GmbH

Londoner Straße 15
D-48455 Bad Bentheim-Gildehaus

Anssems Remorques Sarl

Rue Pierre Brosolette
FR-58600 Garchizy

Hulco Trailers GmbH

Wiener Straße 34
D-48455 Bad Bentheim-Gildehaus